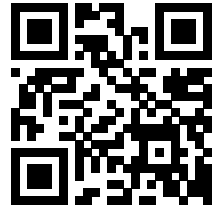


TUSSENRIJENMAAIER

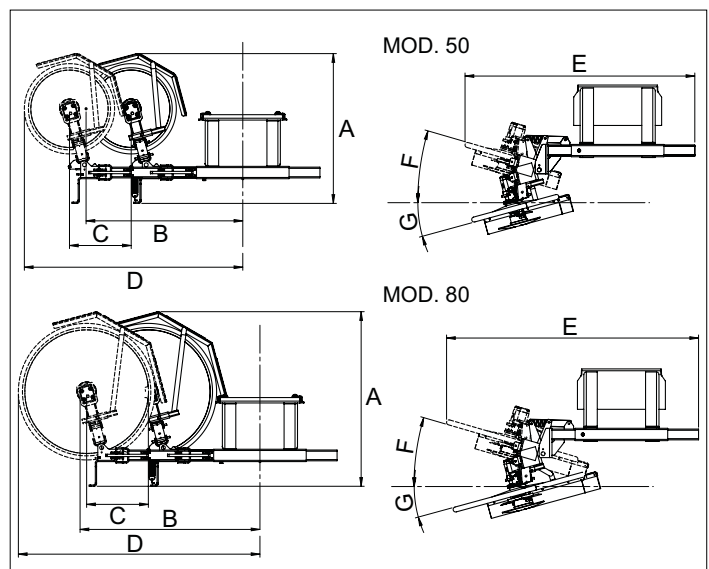
<http://tiny.cc/interrow>


EIGENSCHAPPEN & VOORDELEN

- Veerschokdempersysteem
- Slijtvaste bescherming
- Zwevende giek

De palenmaaier is ontworpen om gras en struiken rond bomen, vangrails, verkeersborden en andere obstakels te maaien. Dankzij het zwevende giek volgt de maaischijf automatisch de bodemcontouren. Dit systeem zorgt voor een uitstekende productiviteit en een gelijkmatige snede. De schijf van de rijmaaier kan naar rechts worden verschoven om variabele werkomstandigheden mogelijk te maken. Het is uitgerust met een hydraulisch ventiel dat inversie van de bladrotatie voorkomt.

Opmerking: advies is zweefstand op giek.



	Afmetingen (cm)						
	A	B	C	D	E	F	G
Mod. 50	97	102	40	142	149	16 gr.	15 gr.
Mod. 80	113	117	40	157	163	16 gr.	15 gr.

Model	Diameter maaischijf	Side-shift	Nr. Mes	Gewicht	Code
50	48 cm	40 cm	2	108 kg	C890705
80	80 cm	40 cm	2	115 kg	C890706

Compatibiliteit	1.1	2.3	4.2	5.2	5.3	6.3	7.2	8.4	8.5	11.6	11.9	EZ5	EZ7 EZ8
Model													
50													
80													

Zeer compatibel

Compatibel

Niet compatibel